

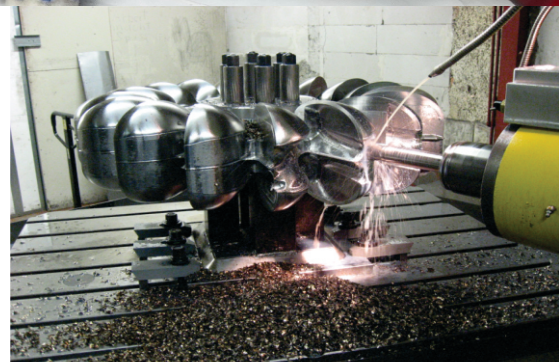


## Проектирование и производство Турбин Пелтона

Турбина Пелтона подходит для высоких напоров и малых потоков. Учитывая данные условия с широким спектром использования является лучшим выбором для малых гидроэлектростанций. **В Siapro мы проектируем и производим вертикальные и горизонтальные турбины Пелтона с номинальной мощностью до 10 МВт.**

Основные преимущества при выборе турбины Siapro:

- **собственное проектирование и производство**, большой выбор конфигураций.
- подход затраты / выгоды, **3D моделирование**.
- 3D 5-осевая обработка на ЧПУ.
- Различный выбор материала: инокс, бронза, другое.
- Обработанные, сбалансированные и, **при необходимости, термообработанные** головки.
- **Надежные и стандартные промышленные компоненты** для длительного срока службы.

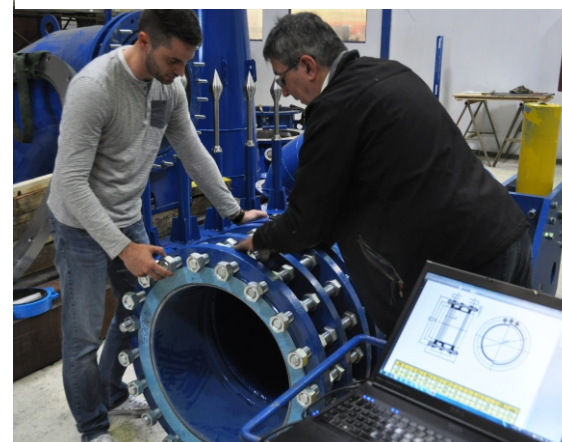
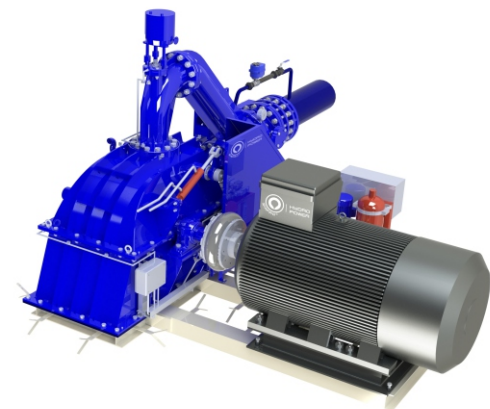
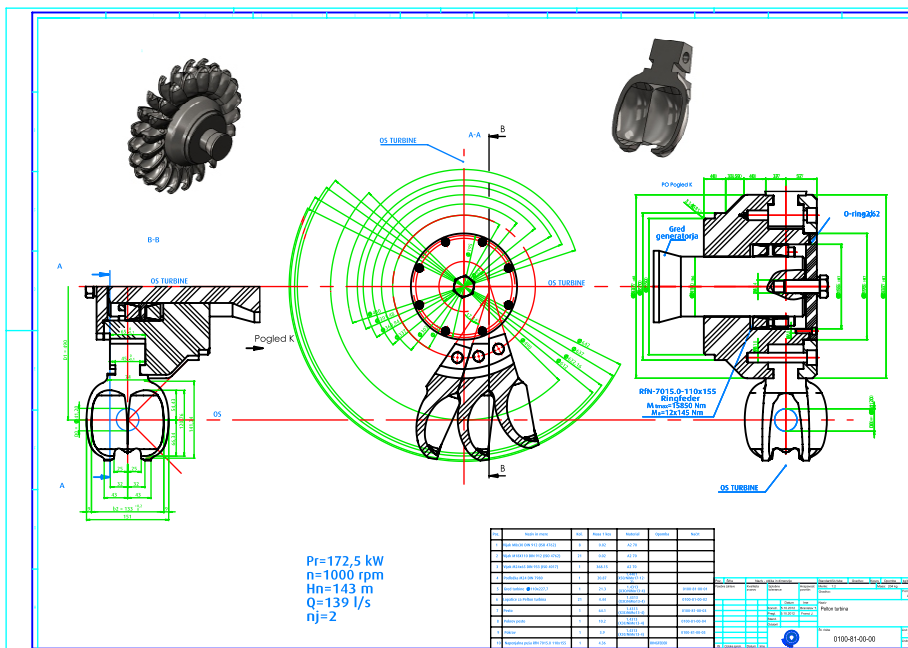
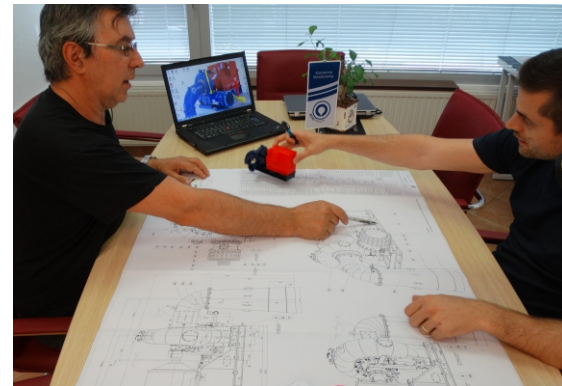


Турбины Пелтона, изготовленные в Сиapro, предназначены для следующих условий:

Расход:	от 10 л/с
Подача:	от 70 м
Мощность турбины:	до 10 МВт

### 3D проектирование

Качество начинается с проектирования.



Основные характеристики, изготовление и ввод в эксплуатацию:

- Широкий спектр конфигураций турбин.
- Головки на ЧПУ или сварные для различных бюджетов.
- Поставка оборудования под ключ, включая системы управления и решения для доступа к сети.
- Стандартизированный производственный процесс для обеспечения высокого качества готовой продукции.

**Мы являемся надежным поставщиком с более чем 25-летним опытом.** Многие эталонные проекты отражают опыт и доверие к нашим услугам и продуктам. В дополнение к турбинам Пелтона мы, также предлагаем турбины Френсиса, Каплана и Поперечного потока.



Мы оставляем за собой все права на этот документ и на фотографии, содержащиеся в этом документе. Любое использование содержимого документа полностью или частично запрещено без предварительного письменного согласия Siapro. Все фото © Siapro 2019.

Для получения информации, пожалуйста, свяжитесь с нашим офисом в Словении

■ Siapro d.o.o.  
Postaja 9  
5216 Most na Soči, SI-Slovenia, EU  
T: +386 5 384 16 32 / hydro@siapro.si

■ PE Siapro, Cerkno  
Platiševa ulica 9  
5282 Cerkno, SI-Slovenia, EU  
T: +386 5 384 16 38 / hydro@siapro.si

[www.hydro-electricity.eu](http://www.hydro-electricity.eu)